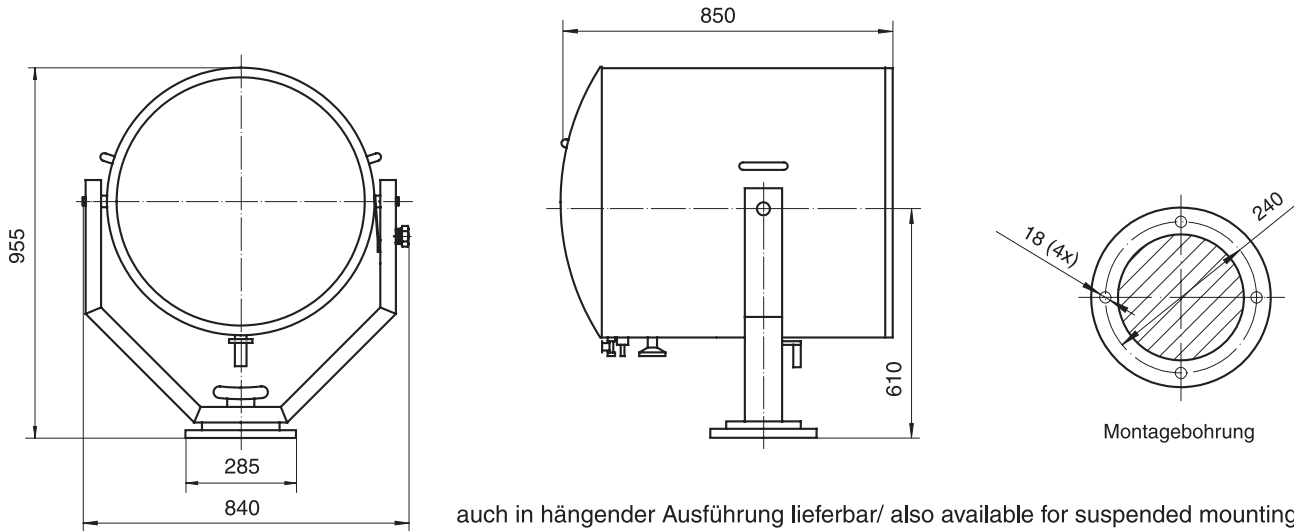


Suez Canal Searchlight S625 (3000W)



S625 (3000W)

Maße/ Dimensions



Technische Daten/ Technical Data

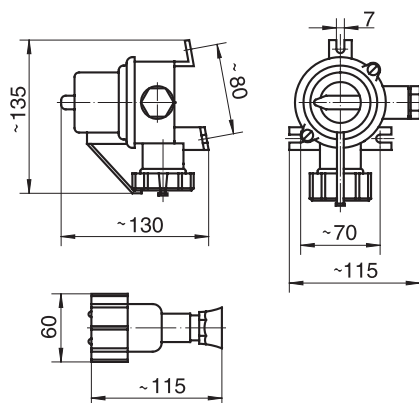
Zulassung/ Approval:	Lloyds Register of Shipping
Bauart/ Design:	gas-, druck- und wasserdicht/ gas-, pressure- and watertight seewasserbeständiges Leichtmetallgehäuse/ seawater resistant light metal housing geteilter Parabolreflektor 624 mm Ø/ divided parabolic reflector 624 mm Ø Lampenwechseinrichtung/ lamp changing device Schutzdeckel für Frontscheibe/ cover for front glass Entlüftungsanschluß und Überdrucksicherheitsventil/ ventilation connection and excess pressure valve Anschlußkabel 5 m/ cable 5 m
Endbeschichtung/ finish:	weiß/ white
Lampe/ Lamp:	Halogenlampe 3000W, 230V, Sockel G38/ Halogen lamp 3000W, 230V, base G38
Reichweite/ Range (1Lx):	über 1800m; über 3 Mio. cd*/ over 1800m; over 3 mill. cd*
Gewicht/ Weight:	49,3 kg

*Die Lichtleistung des Scheinwerfers erfüllt die Vorschriften der Suez-Kanal-Behörde für Schiffe unter und über 30.000 SCGT/

*The luminous intensity of the searchlight complies with the regulations of the Suez Canal Authority for ships of under and over 30,000 SCGT

Zubehör/ Accessories

Schaltsteckdose mit Stecker/ Switch socket with plug



Ex-geschützte Steckdose mit Stecker/ Explosion-proof socket with plug

Ex-Schutzart: EEx de IIC T 6
Zwangsschaltung mit Verriegelung

Ex-protection class : EEx de IIC T 6
Security arrangement with locking device

Zusätzlicher Aufnahmefuß/ extra gunwale base

