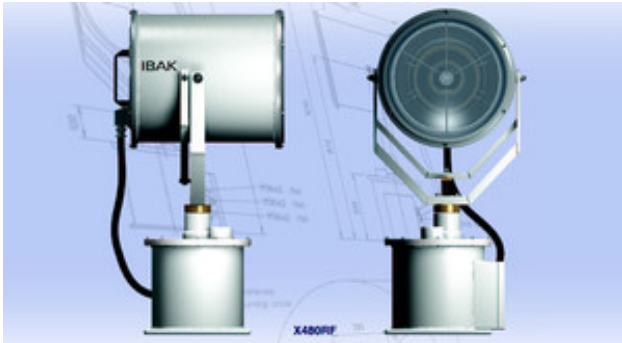


► IBAKmarine X480



IBAKmarine X480 ist ein Xenon-Suchscheinwerfer für

Technische Systemdaten

Material:	Edelstahl und seewasserbeständiges Aluminium mit Strukturlackierung in weiss
Schutzart:	IP56
Frontscheibe:	Temperaturwechselfeste Hartglasscheibe
Reflektor:	X480: Aluminium Parabol-Reflektor 360 mm X480R: Rhodiumreflektor 356 mm
Anschlussspannung:	220V-240V, 50 oder 60Hz über VG1000
Ausstattung:	Elektrische Fokussiereinrichtung, im Scheinwerferkopf eingebautes Zündgerät Stillstandheizung
Typenbezeichnung:	
Typ A	mit Decksfuß
Typ B	mit Säule
Typ C	mit Decksfuß und Innenlenkung
Typ D	mit Säule, Decksfuß und Innenlenkung
Typ F	mit elektrisch ferngesteuertem Schwenk- und Neigegetriebe SN3.4 und Steuergerät STG1FOC für Pulteinbau optional: mit zusätzlichen Steuergerät(en)

Lichttechnische Daten:

	Scheinwerfer X480	Scheinwerfer X480R
Höchstlichtstärke: (Imax.)	18 x 106cd	65 x 106cd
Halbstreuwinkel: (Imax./2)	1,3°	0,6°
Zehntelstreuwinkel: (Imax./10)	3,4°	1,4°
Reichweite: (1 Lux)	4240 m	8060 m
Leuchtweite: (1/4 Lux)	8480 m	16120 m

Prospekt Download

[↓ IBAK X480](#)